

:COM

CELLE FRIGORIFERE
COLD ROOMS
CHAMBRES FROIDES
KÜHLZELLEN

COM

La serie personalizzabile per ogni tipo di conservazione



I modelli COM sono una serie di celle frigorifere con modularità di 300 mm e con spessori di 70, 100, 120 e 150 mm, ideati per creare celle frigorifere su misura in ambienti di medio-grandi dimensioni.

La combinazione di dimensioni e spessori permette di realizzare una cella frigorifera personalizzata. Coordinando la cella frigorifera con la vasta scelta di utili accessori, è possibile migliorarne ulteriormente la funzionalità ed organizzare al meglio il proprio spazio frigorifero.



COM
The customizable series
for any kind of preservation



The COM models are a line of cold rooms with 300 mm modularity pace and thicknesses of 70, 100, 120, 150 mm, conceived to design custom cold rooms in environments of medium/big sizes. The combination of dimension and thicknesses allows to accomplish a highly customizable cold room. Coordinating the cold room with the choice of multiple functional accessories, you can further improve the functionality and the organization of the freezing space.

COM
La série avec une personnalisation
pour tous les types de conservation



Les COM sont des modèles d'une ligne de chambres froides avec modularité de 300 mm. Ces modèles proposent différentes épaisseurs: 70, 100, 120, 150 mm, conçus spécifiquement pour s'adapter dans des espaces de moyenne et grande taille. La combinaison de dimension et d'épaisseur permet de réaliser des chambres froides sur mesure. L'alliance de la chambre froide avec plusieurs accessoires fonctionnels permet d'améliorer l'espace de congélation.

COM
Das anpassbare Modell
für jede Art von Aufbewahrung



Die COM Modelle sind eine Serie von Kühlräumen mit einer Modulgröße von 300mm. Diese sind in folgenden Isolierstärken erhältlich: 70, 100, 120 und 150mm. Die COM Kühlzellen wurden für die Planung von mittel bis großen Einrichtungen vorgesehen. Die große Wahl an Maßen und Isolierstärken ermöglicht die Realisierung eines Kühlraums nach Maß. Eine große Auswahl an zusätzlichem Zubehör verbessert die Zweckmäßigkeit und die Steuerung im Kühlraum.

COM

Caratteristiche costruttive



Altezza interna mm 2100/2400/2700/3000/3300/3600
 Altezza esterna mm 2240/2540/2840/3140/3440/3740 (con sp. 70mm)
 mm 2300/2600/2900/3200/3500/3800 (con sp. 100mm)
 mm 2340/2640/2940/3240/3540/3840 (con sp. 120mm)
 mm 2400/2700/3000/3300/3600/3900 (con sp. 150mm)
 Spessore pannelli 70 mm - 100 mm - 120 mm - 150 mm
 Modularità 300 mm
 Pannelli parete finitura interna ed esterna lamiera acciaio zinco-preverniciato
 Pannelli pavimento finitura interna lamiera acciaio zinco-plasticata (sp. mm 0,8); non carrellabile, distribuzione del carico 2000 kg/m² max

Pannelli soffitto finitura interna lamiera acciaio zinco-preverniciata
 Spigoli interni arrotondati verticalmente ed orizzontalmente
 Porta luce utile mm 800x1850h; nelle versioni bassa temperatura, termofilo anticondensa con supporto alluminio al perimetro vano porta poliuretano SENZA CFC E HCFC, densità 40/42 kg/m³
 Isolamento con profili PVC arrotondati
 Celle senza pavimento con profili PVC arrotondati



Pannello sandwich con aggancio eccentrico e doppia giunzione che garantiscono massima ermeticità.
 Sandwich panel with cam locks and double tongue-and-groove joint for the best airtightness.
 Panneau sandwich avec crochets et double languette et rainure-conjointe pour une meilleure étanchéité à l'air.
 Sandwich-Panel mit Exzenterspannschlösser und Doppel Nut und Feder Kopplung für die beste Luftdichte.



Pareti angolari metalliche preformate.
 Preformed metallic corner walls.
 Coins des murs métalliques préfabriqués.
 Vorgeformte Eckpaneele.



Pavimento con arrotondamento r=10mm a norme igienico-sanitarie.
 Floor with pre-moulded corner radius 10mm in accordance with hygienic-sanitary regulations.
 Plancher avec pré-moulé coin rayon 10mm conformément aux lois hygiénique-sanitaires.
 Fußboden mit vorgeformten 10 mm Eckradius. Hygienische Vorschriften werden dadurch eingehalten.



Porta preinstallata sul pannello vano porta.
 Door fitted on the wall panel.
 Porte montée sur le panneau mural.
 Die Tür wird an der Wand des Panels montiert.



COM Construction characteristics



Internal height mm 2100/2400/2700/3000/3300/3600
 External height mm 2240/2540/2840/3140/3440/3740 (with thk. 70 mm)
 mm 2300/2600/2900/3200/3500/3800 (with thk. 100 mm)
 mm 2340/2640/2940/3240/3540/3840 (with thk. 120 mm)
 mm 2400/2700/3000/3300/3600/3900 (with thk. 150 mm)
 Thickness of the panels 70 mm-100 mm-120 mm-150 mm
 Modularity 300 mm
 Wall panels internal and external covering in white painted galvanized steel
 Floor panels internal covering in grey plasticized galvanized steel(mm 0,8 thk.); not practicable with trolleys, for uniformly distributed load 2000 kg/m² max
 Ceiling panels internal covering in white painted galvanized steel
 Internal corners horizontal and upright rounded
 Door net passage mm 800x1850h; in low temperature versions door frame provided with an anti-frosting heating cable inside.
 Insulation by CFC an HCFC FREE polyurethane foam with density 40/42 kg/m³
 Cold room without floor with PVC profiles and rounded corners

COM Caractéristiques de fabrication

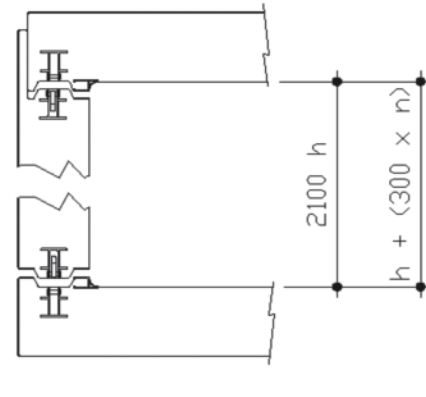
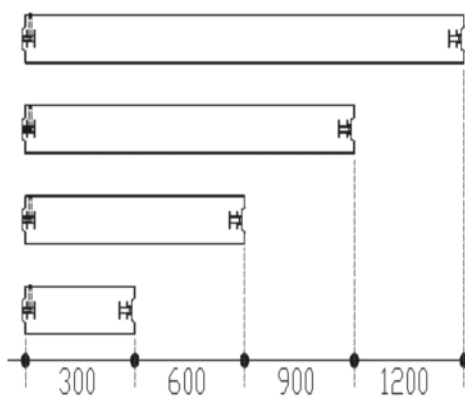
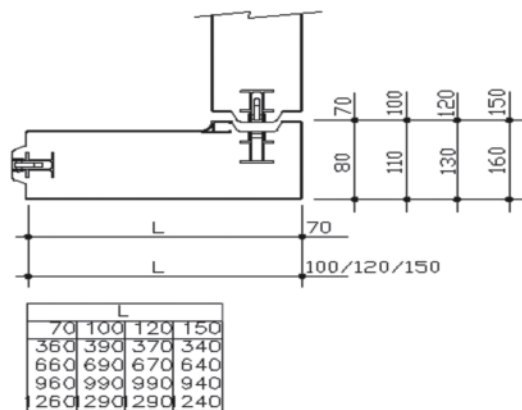
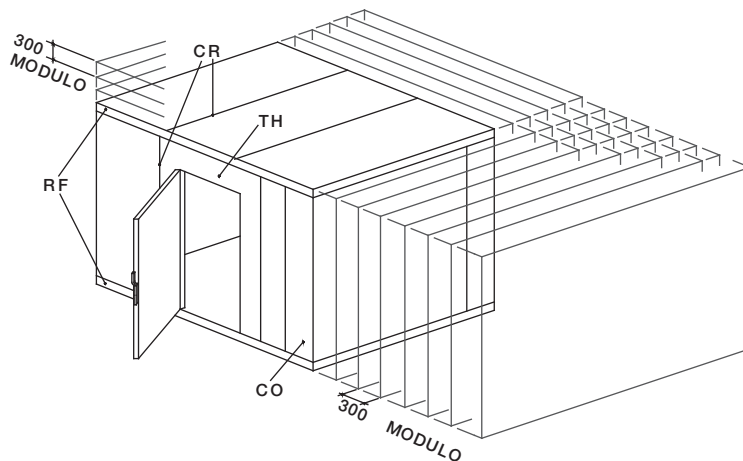


Hauteur intérieure mm 2100/2400/2700/3000/3300/3600
 Hauteur extérieure mm 2240/2540/2840/3140/3440/3740 (avec ép. 70 mm)
 mm 2300/2600/2900/3200/3500/3800 (avec ép. 100 mm)
 mm 2340/2640/2940/3240/3540/3840 (avec ép. 120 mm)
 mm 2400/2700/3000/3300/3600/3900 (avec ép. 150mm)
 Épaisseur des panneaux 70 mm - 100 mm - 120 mm - 150 mm
 Modularité 300 mm
 Panneaux de la paroi avec revêtement intérieur en acier zingué verni blanc
 Panneaux du plancher avec revêtement intérieur en acier zingué plastifié gris (ép. mm 0,8); antidérapant, pas praticable avec chariots, pour charge uniformément distribuée 2000 kg/m² max
 Panneaux du plafond avec revêtement intérieur en acier zingué verni blanc
 Angles intérieurs horizontaux et verticaux arrondis
 Porte avec passage utile de mm 800x1850h; résistance antigivre sur le périmètre de l'élément vertical de porte dans les versions pour température négative avec polyuréthane SANS CFC et HCFC, avec densité 40/42 kg/m³
 Isolation avec profilés en PVC et angles arrondis
 Chambres froides sans plancher avec profilés en PVC et angles arrondis

COM Baumerkmale



Innere Höhe mm 2100/2400/2700/3000/3300/3600
 Äußere Höhe mm 2240/2540/2840/3140/3440/3740 (mit Dicke 70mm)
 mm 2300/2600/2900/3200/3500/3800 (mit Dicke 100mm)
 mm 2340/2640/2940/3240/3540/3840 (mit Dicke 120mm)
 mm 2400/2700/3000/3300/3600/3900 (mit Dicke 150mm)
 Paneele 70mm-100mm-120mm-150mm
 Isolierungsstärke 300 mm
 Modulgröße Innen- und Außenverkleidung in weißlackiertem Stahlblech, rostfrei
 Wandpaneele Innenverkleidung aus grauplastifiziertem Stahlblech, rutschfest (mm 0,8 Dicke), nicht mit Stapler befahrbar, gleichmäßige Lastverteilung 2000kg/m²
 Bodenpaneele Innenverkleidung in weißlackiertem und verzinktem Stahl waagerecht und senkrecht abgerundet
 Innere Radien mm 800x1850H; Die Türpaneele der Tieftemperaturversionen sind mit einer Kondensschutzheizung versehen.
 Tür Lichtmaß Mit Polyurethan OHNE FCKW und HFCKW mit Dichte 40/42 kg/m³
 Isolation Mit Kunststoffprofilen und abgerundeten Winkeln
 Kühlzelle ohne Boden



Caratteristiche tecniche poliuretano - Polyurethane properties - Caracteristiques du polyuréthane - Technische Eigenschaften des Polyurethans

Densità media globale - Average overall density
Densité du polyuréthane - Gesamtdurchschnitt Dichte

40/42 Kg/m³ (UNI 6343-68)

Resistenza alla compressione - Compressive strength
Résistance à la compression - Druckfestigkeit

> 2 kg/cm² (UNI 6350)

Percentuale cellule chiuse - Closed cells percentage
Pourcentage de cellules fermées - Prozentsatz der geschlossenen Zellen

95%

Conducibilità termica: valore λ iniziale a 283 °K (+10°C)
Thermal conductivity: λ factor at 283 °K (+10°C)
Conductibilité thermique: λ à 283 °K (+10°C)
Wärmeleitfähigkeitswert: λ bei 283 °K (+10°C)

0,023 W/m °K (UNI 7891) v.i.
0,026 max W/m °K (UNI 7891) v.s.

Campo di applicazione - Application-field
Champ d'application - Anwendungsbereich

333 -233 °K
+60°C / - 40°C

Resistenza alla fiamma
Resisting to the fire
Réaction au feu
Widerstand zum Feuer

Autoestinguenza a norme ASTM 1692 D
Self-extinguishing power ASTM 1692 D standards
Auto extinctif d'après les normes ASTM 1692 D
Selbstlöschbarkeit gem ASTM 1692 D Normen DIN 4102 B3 - ISO 3582

Gas usato per schiumatura - Gas used for foam
Gaz utilisé pour l'écumage - Verwendeter Gas für das PUR-Schäumen

Senza CFC e HCFC - CFC and HCFC free
Sans CFC et HCFC - HCFC und CFCK frei

Coefficiente di trasmissione termica K per spessore
K thermal transfer coefficient for thickness
Coefficient de transmission thermique K pour épaisseur
Übertragungswert K-Wert für Isolierstärke

	w/m ² K	w/m ² K
	0,023	0,026
mm	K W/m ² K - v. i.	K W/m ² K - v. s.
70	0,33	0,37
80	0,29	0,33
100	0,23	0,26
120	0,19	0,22
150	0,15	0,17

Comportamento alle vibrazioni - Reaction to vibrations
Comportement aux vibrations - Schwingungsfestigkeit

optimum